

Retraflex slangstelsysteem



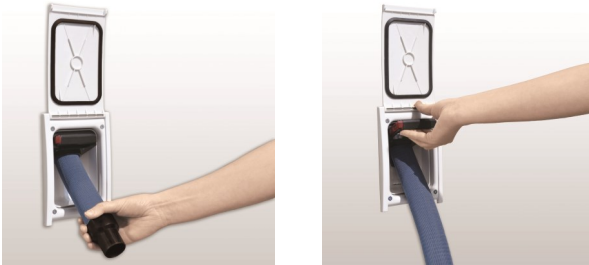
Retraflex®

De slang die zichzelf opbergt

Altijd onder handbereid en altijd klaar voor gebruik. De slang van de AllVac verdwijnt in de muur. Net zo gemakkelijk als je hem eruit haalt.

Met Retraflex heb je bij elk stofcontact een flexibele slang bij de hand om te stofzuigen. De slang opbergen is niet meer nodig. Met een simpele handbeweging verdwijnt hij zo weer in de muur.

Zo werkt het



Eenvoudig te installeren

Het installeren van een Retraflex systeem is niet veel anders dan het installeren van een 'inmiddels gewoon' centraal stofzuigstelsysteem.

Begin op tijd

Wil je Retraflex toepassen? Lees dan aandachtig deze handleiding door en neem ruim vóór je met de montage begint contact op met AstroVac.



Montage

Het monteren van Retraflex komt in grote lijnen overeen met het monteren van gangbare leidingsystemen voor centrale stofzuigsystemen. Er zijn wel wat specifieke voorwaarden aan verbonden. Aan de leidingloop en aan de materialen die worden toegepast.



Zoals je ziet kun je nog steeds de witte buis gebruiken, maar dan wel in combinatie met originele extra lange RF bochten. De standaard grijze pvc buis kun je dus niet gebruiken.

Overleg in geval van twijfel met de leverancier: +31 (0)412-690371





scan me

Inleiding

Het is cruciaal dat uitsluitend onderdelen worden toegepast die speciaal voor Retraflex zijn ontworpen. Retraflex wordt geleverd met schroeven, ringen, flexibele slangen en extra-lange bochten.

Plan

Het plan is doorslaggevend voor de goede montage - en dus de goede werking - van het centrale stofzuigstelsel.

Slanglengte

De slanglengte dient te worden afgestemd op het vloeroppervlak. Slangen worden geleverd in lengtes van 9, 12 of 15 meter. Een slang van 15 meter bestrijkt een vloeroppervlak van ca. 165 à 210 m².

Keuze van de stofzuigunit

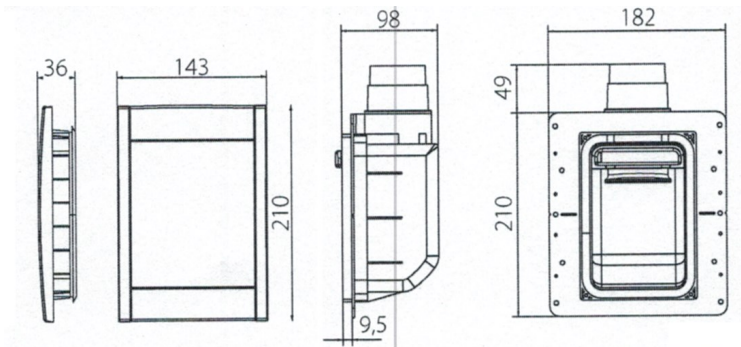
Het is belangrijk om te weten dat de capaciteit afneemt naarmate de slanglengte toeneemt. Om de weerstand te compenseren kan het wenselijk/noodzakelijk zijn om een krachtigere stofzuigunit toe te passen.

Leidingloop

Lees aandachtig de paragraaf 'leidingloop' van deze installatiehandleiding.

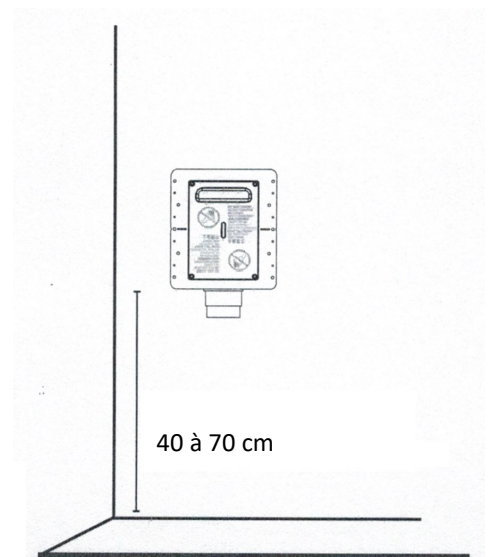
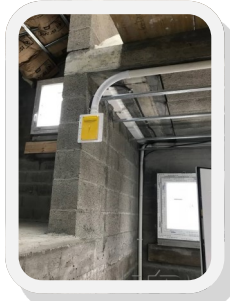
Inbouwdoos RF

Bepaal de hoogte van het stofcontact.



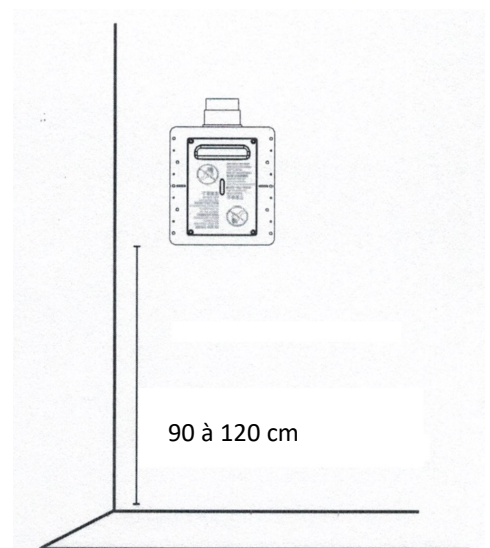
De leiding komt vanuit de vloer?

Als het stofcontact - en dus de slang - vanuit de vloer komt dient de onderzijde van het stofcontact te worden gemonteerd op een hoogte van minimaal + 40 cm en maximaal + 70 cm.



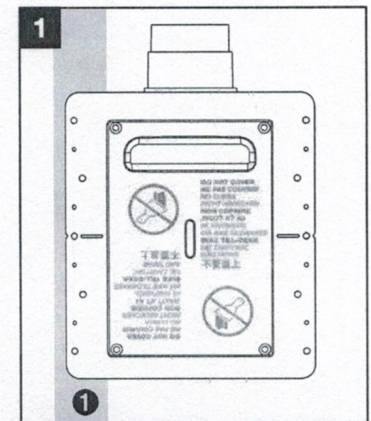
De leiding komt vanuit het plafond?

Als het stofcontact - en dus de slang - vanuit het plafond komt dient de onderzijde van het stofcontact te worden gemonteerd op een hoogte van minimaal + 90 cm en maximaal + 120 cm.

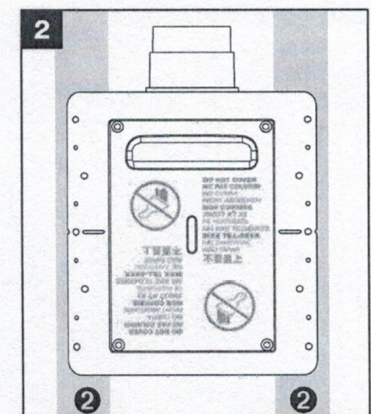


Gipswand

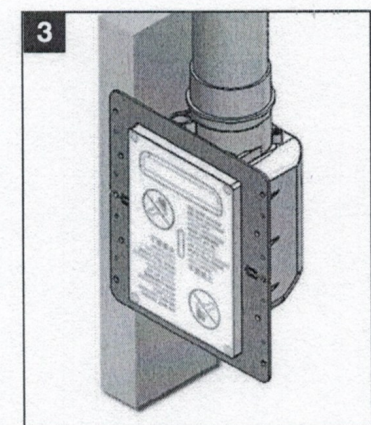
Bevestig het frame van de inbouwdoos stevig aan de staander (1).
Overtuig u ervan dat de inbouwdoos waterpas is gemonteerd. Houd
8 cm ruimte vrij achter de inbouwdoos



Het is aan te raden om een extra staander (2) te monteren aan de
buitenzijde van de inbouwdoos, voor extra stevigheid

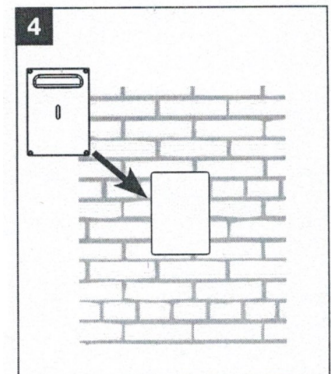


Bevestig de witte pvc buis in de koppeling. Verlijm de buis in de
koppeling en duw deze volledig door, tot tegen de stootrand

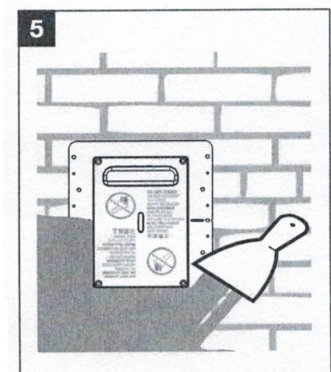


Metselwerk

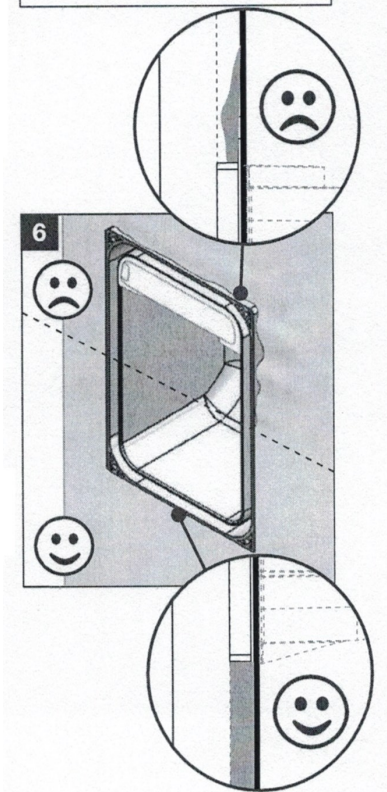
Gebruik het sjabloon in deze installatiehandleiding om een opening te maken in het metselwerk (figuur 4)

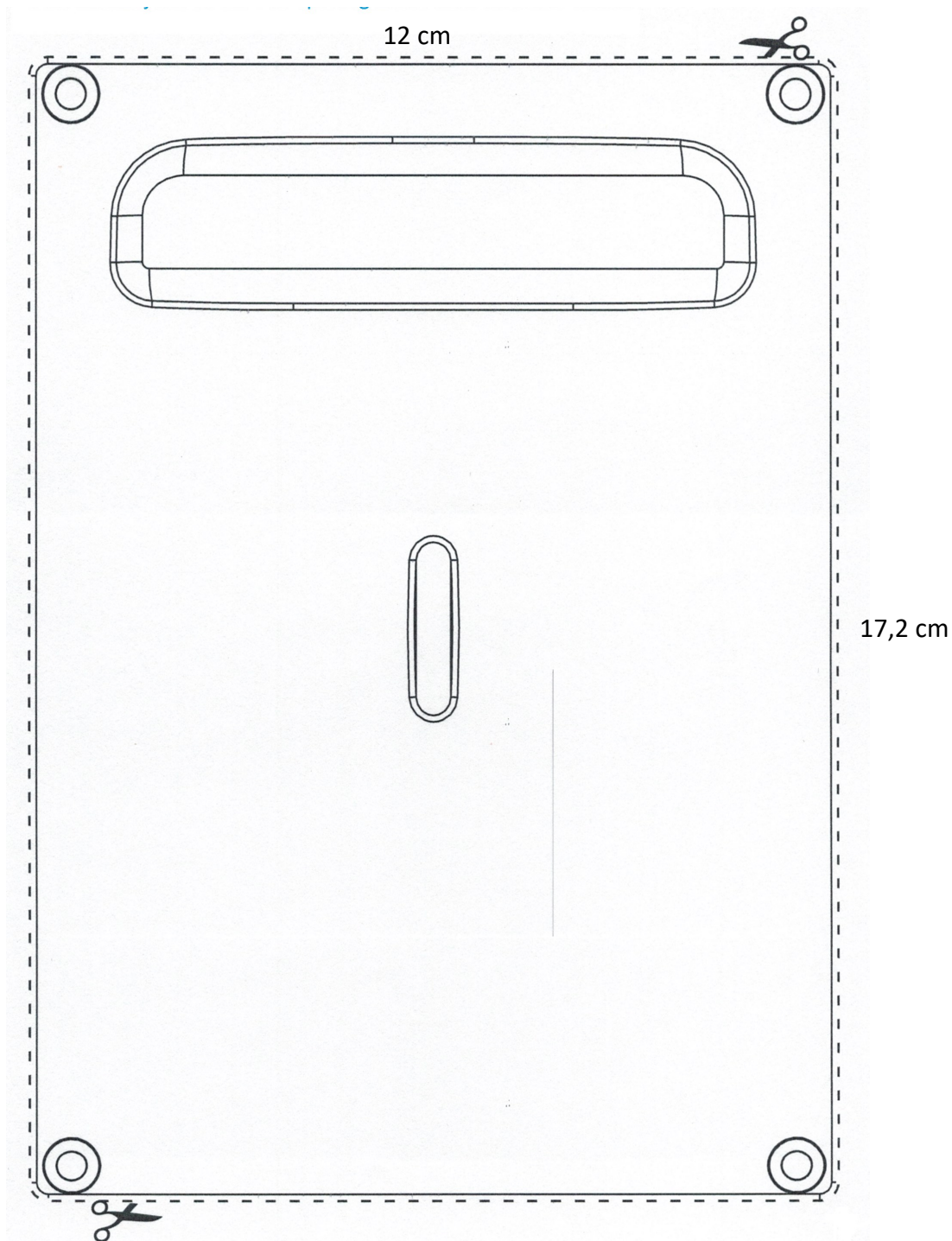


Voer de achterzijde van de inbouwdoos in de wand en schroef het frame van de inbouwdoos rechtstreeks op het metselwerk (figuur 5)



Zorg ervoor dat de inbouwdoos volledig wegvalt in de stuc laag (plm. 1 cm), rondom de inbouwdoos (figuur 6)





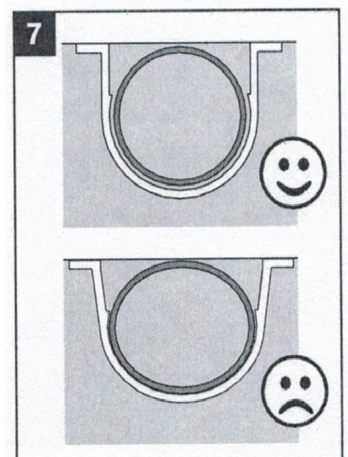
Controleer of de weergegeven afmetingen overeenkomen met de afdruk van het sjabloon!

Leidingloop

De witte pvc buis zuiver haaks inkorten, zodat deze naadloos aansluit op de stootrand in de hulpstukken. Gebruik hiervoor bij voorkeur een buizensnijder, een verstekbak of een kniptang. Maak de verbindingen braamvrij.

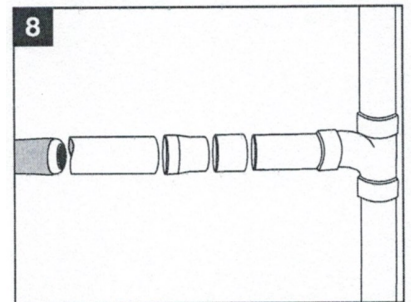
LET OP - plaats pas een T-stuk als u genoeg leidinglengte heeft om de slang op te bergen, plus een extra lengte van 20% of 3 meter.

Als u bijvoorbeeld een slang toepast van 18 meter monteert u minimaal 21 meter witte pvc buis alvorens een T-stuk te plaatsen. Om zeker te weten dat de buislengte voldoende is om de slang op te bergen kan het dus nodig zijn een lus te maken!



Overtuig u ervan dat u tijdens het beugelen de buis niet verbuigt. Een niet-ronde buis zou het opbergen van de slang kunnen hinderen (figuur 7)

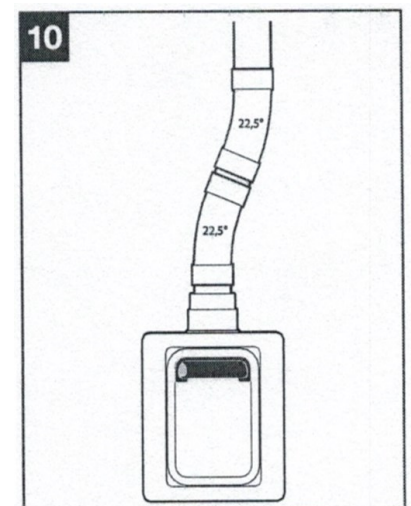
Voeg een 'reducer' toe vóór het T-stuk, om te voorkomen dat de slang blokkeert in de buis (figuur 8)



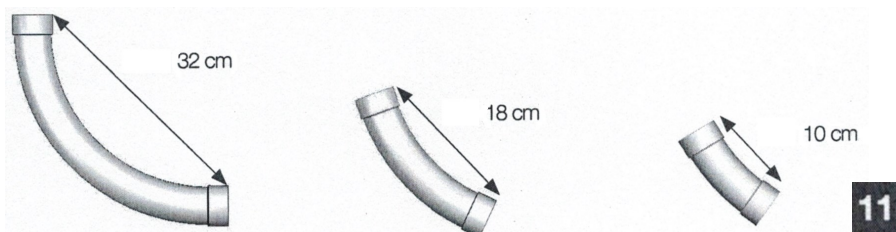
Bramen en lijmresten aan de binnenzijde van de buis kunnen de slang(hoes) hinderen en/of beschadigen als deze wordt opgezogen. Om dit te voorkomen brengt u uitsluitend lijm aan op de buitenzijde van de buis en dus **niet** aan de binnenzijde van de hulpstukken (figuur 9). Overtuig u ervan dat de buis aan de binnenzijde glad, onbeschadigd, lijm- en braamvrij is



Als de buis rechtstandig vanuit het plafond wordt aangevoerd over een lengte van meer dan 3 meter, voeg dan vlak boven de inbouwdoos 2 bochten van 22,5° toe om te voorkomen dat de slang uit het stofcontact kan vallen (figuur 10)



In het gedeelte waar de slang wordt opgeslagen mogen uitsluitend originele Retraflex hulpstukken worden toegepast (figuur 11)



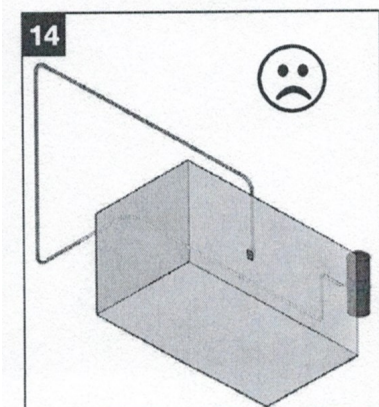
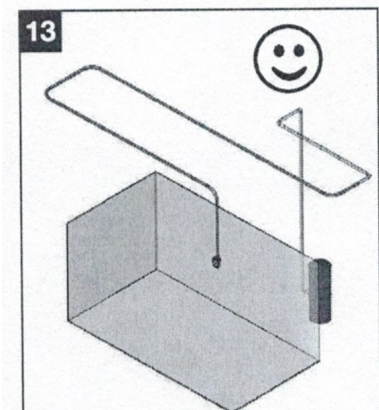
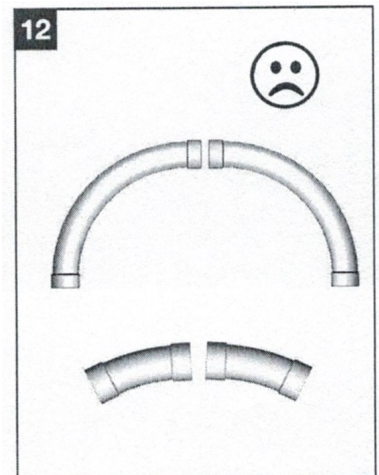
Leidingloop

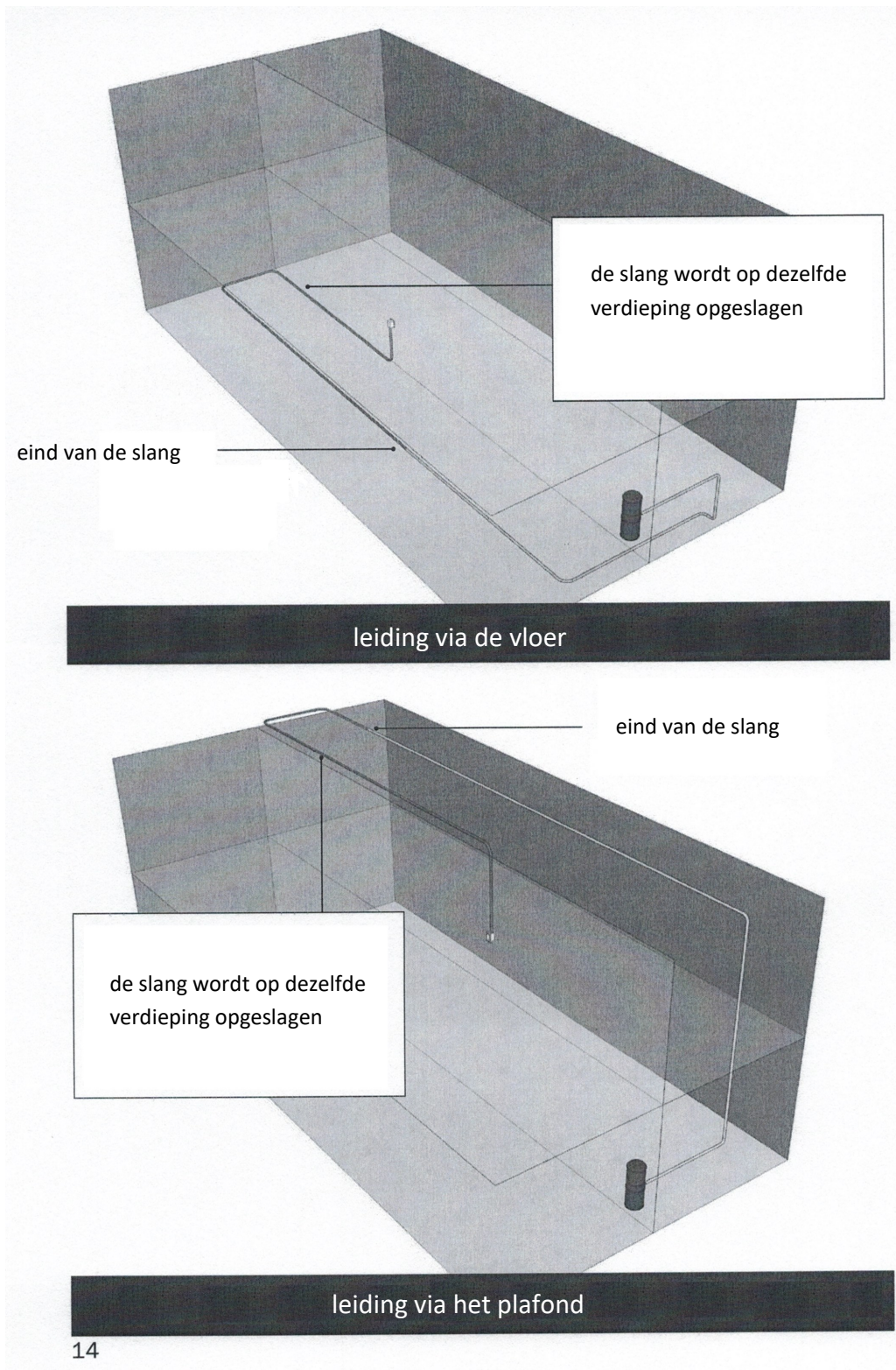
Hoe meer bochten u gebruikt, hoe meer kracht ervoor nodig is om de slang uit het stofcontact te trekken. Geadviseerd wordt om per stofcontact maximaal 4 bochten van 90° toe te passen

Vermijd 2 bochten kort achter elkaar (figuur 12). Probeer de bochten gelijkmatig te verdelen, met voldoende rechte buis tussen de bochten

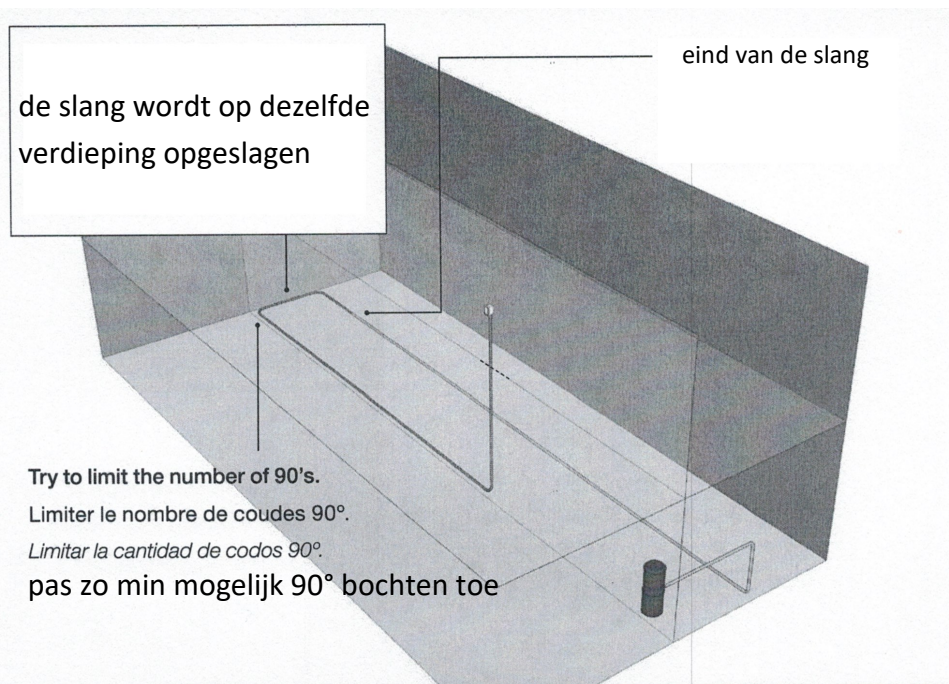
Het is belangrijk om de leidingloop zodanig te ontwerpen dat de slang op dezelfde verdieping blijft als het stofcontact (figuur 13)

Vermijd dat de opgezogen slang op meerdere verdiepingen wordt bewaard (figuur 14)

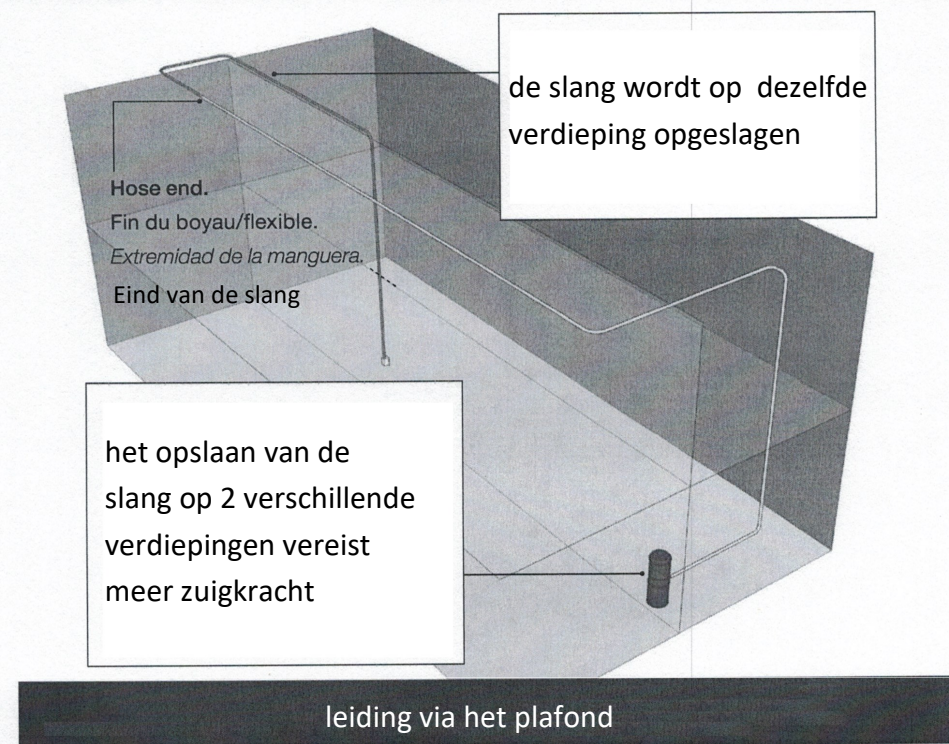




14



leiding via de vloer

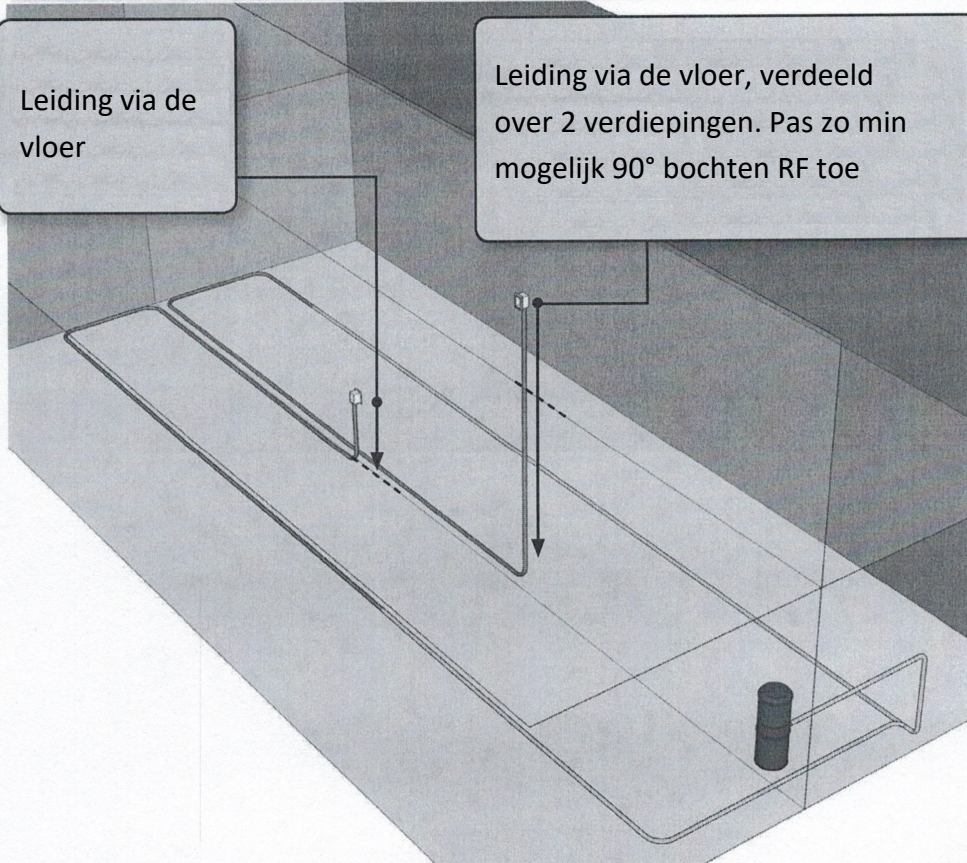


leiding via het plafond

in het gedeelte waar de slang in de leiding wordt opgeslagen mogen uitsluitend originele Retraflex hulpstukken worden toegepast

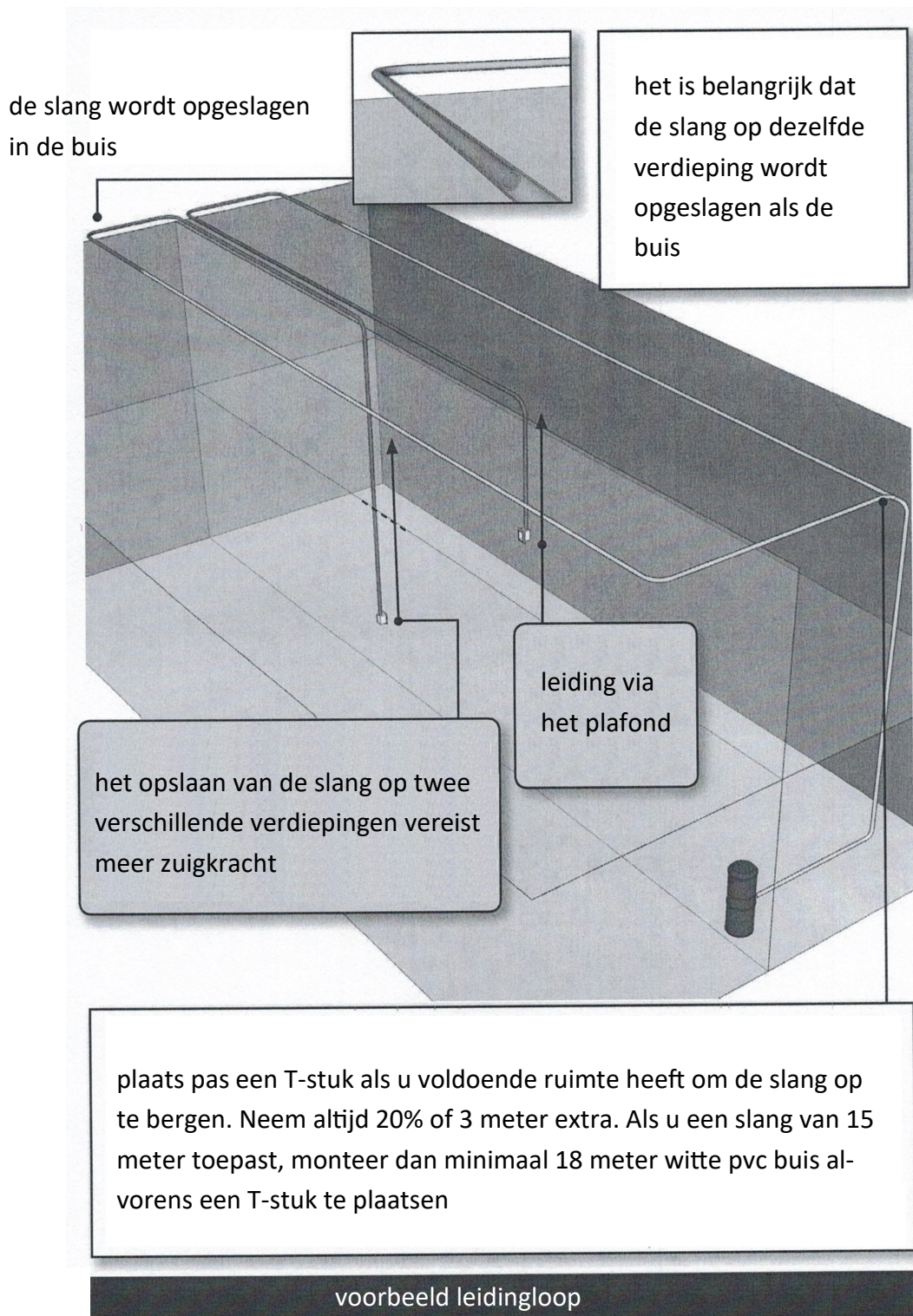
Leiding via de vloer

Leiding via de vloer, verdeeld over 2 verdiepingen. Pas zo min mogelijk 90° bochten RF toe



Om zeker te weten dat de buislengte voldoende is om de slang op te bergen kan het nodig zijn een lus te maken (vóór het T-stuk)

voorbeeld leidingloop - met extra buislengte voor de slang



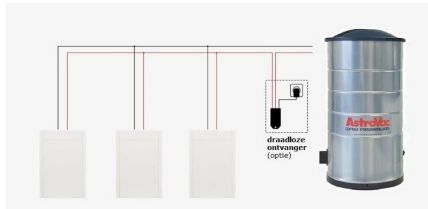
Zwakstroom kabel

Monteer de zwakstroom kabel naar elk stofcontact, op dezelfde wijze als de conventionele stofcontacten

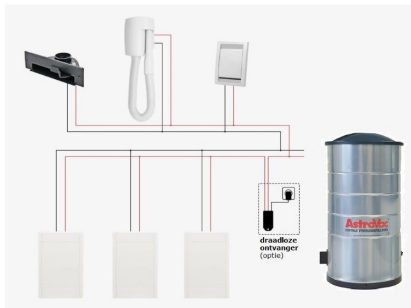
Verbind de 24V bekabeling van de schakelaar (aan de buitenzijde van het stofcontact) met de 24V bekabeling die naar de stofzuigunit wordt geleid (figuur 15)

Monteer de zwakstroom kabel in een separate elektrabuis en voer deze tot in de 24V aansluiting van de Retraflex inbouwdoos (figuur 16)

24V aansluitschema - Retraflex



24V aansluitschema - hybride



Scan me

Test

Voer een **systemtest** en een **vacuumtest** uit, voorafgaand aan het sluiten van de wanden, vloeren en plafonds. Zo weet u zeker dat de installatie in een later stadium naar behoren gaat functioneren.

Montage van het stofcontact

Nadat de wand is afgewerkt verwijderd u het tijdelijke afdekplaatje (figuur 17)

Bevestig het stofcontact op de aangegeven wijze (figuur 18)

Open het stofcontact en monteer de 4 schroeven in de hoeken (figuur 19) zodat het stofcontact op zijn plaats blijft. Draai de schroeven (handvast) aan

