



INSTALLATIEHANDLEIDING

De slang die zichzelf opbergt

Altijd onder handbereik en altijd klaar voor gebruik. De slang van je centrale stofzuigstelsel verdwijnt in de muur. Net zo makkelijk als je hem eruit haalt.

Altijd onder handbereik

Met Hide-a-Hose heb je bij elk stofcontact een flexibele slang bij de hand om te stofzuigen. De slang opbergen is niet meer nodig. Met een simpele handbeweging verdwijnt hij zo weer in de muur.

Zo werkt het



Eenvoudig te installeren

Het installeren van een Hide-a-Hose systeem is niet veel anders dan het installeren van een 'inmiddels gewoon' centraal stofzuigstelsel.

Begin op tijd

Wil je Hide-a-Hose toepassen? Lees dan aandachtig deze handleiding door.

Montage

Het monteren van Hide-a Hose komt in grote lijnen overeen met het monteren van gangbare leidingsystemen voor centrale stofzuigsystemen. Er zijn wel wat specifieke voorwaarden aan verbonden. Aan de leidingloop en aan de materialen die worden toegepast.



Zoals je ziet kun je nog steeds de 2" stofzuigerbuis gebruiken, maar dan wel in combinatie met originele extra lange Hide-a-Hose bochten. De standaard grijze buis kun je dus niet gebruiken.





Scan me

Inleiding

Het is cruciaal dat uitsluitend onderdelen worden toegepast die speciaal voor Hide-a-Hose zijn ontworpen. Hide-a-Hose wordt geleverd met flexibele slangen en extra lange bochten.

Plan

Het plan is doorslaggevend voor de goede montage - en dus de goede werking - van het centrale stofzuigstelsel.

Slanglengte

De slanglengte dient te worden afgestemd op het vloeroppervlak. Slangen worden geleverd in lengtes van 8, 10, 12 of 15 meter. Een slang van 15 meter bestrijkt een vloeroppervlak van 165 à 210 m².

Keuze van de stofzuigunit

Het is belangrijk om te weten dat de capaciteit afneemt naarmate de slanglengte toeneemt. Om de weerstand te compenseren kan het wenselijk/noodzakelijk zijn om een krachtigere stofzuigunit toe te passen.

Leidingloop

Lees aandachtig de paragraaf 'leidingloop' van deze installatiehandleiding.

Leidingloop

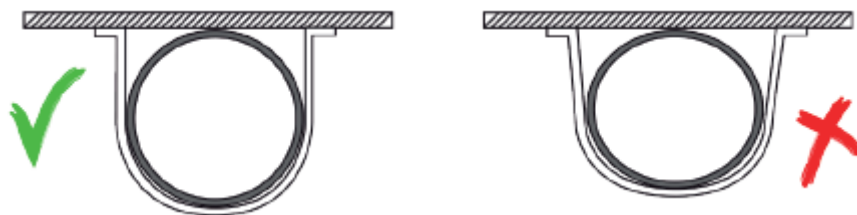
Gebruik uitsluitend 2" PVC stofzuigerbuis en kort deze haaks in, zodat deze naadloos aansluit op de stootrand in de hulpstukken. Gebruik hiervoor bij voorkeur een buizensnijder, een verstekbak of een kniptang. Maak de verbindingen braamvrij.

LET OP - plaats pas een T-stuk als u genoeg leidinglengte heeft om de slang op te bergen, plus een extra lengte van 20% of 3 meter.

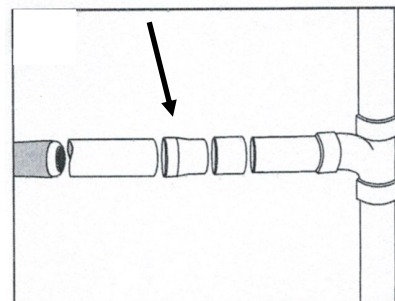
Als u bijvoorbeeld een slang toepast van 12 meter monteert u minimaal 14½ meter stofzuigerbuis alvorens een T-stuk te plaatsen. Om zeker te weten dat de buislengte voldoende is om de slang op te bergen kan het dus nodig zijn een lus te maken!



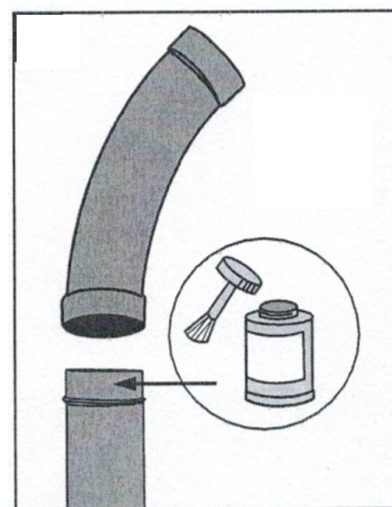
Overtuig u ervan dat u tijdens het beugelen de buis niet verbuigt. Een niet-ronde buis zou het opbergen van de slang kunnen hinderen.



Voeg een 'reducer' toe vóór het T-stuk, om te voorkomen dat de slang blokkeert in de buis.

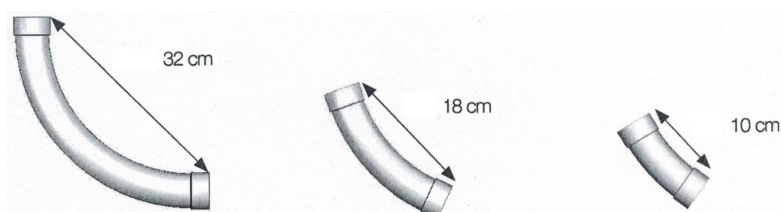


Bramen en lijmresten aan de binnenzijde van de buis kunnen de slang(hoes) hinderen en/of beschadigen als deze wordt opgezogen. Om dit te voorkomen brengt u uitsluitend lijm aan op de buitenzijde van de buis en dus **niet** aan de binnenzijde van de hulpstukken.



Overtuig u ervan dat de buis aan de binnenzijde glad, onbeschadigd, lijm- en braamvrij is.

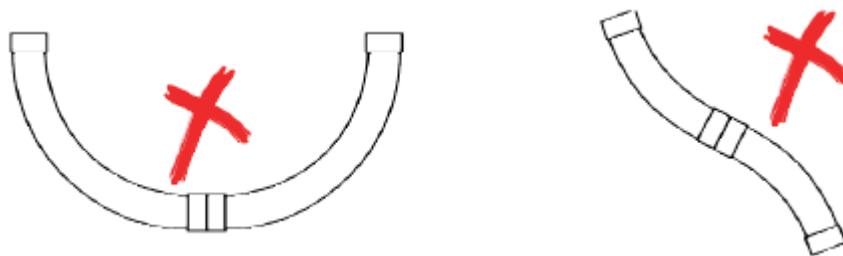
In het gedeelte waar de slang wordt opgeslagen mogen uitsluitend originele Hide-a-Hose hulpstukken worden toegepast.



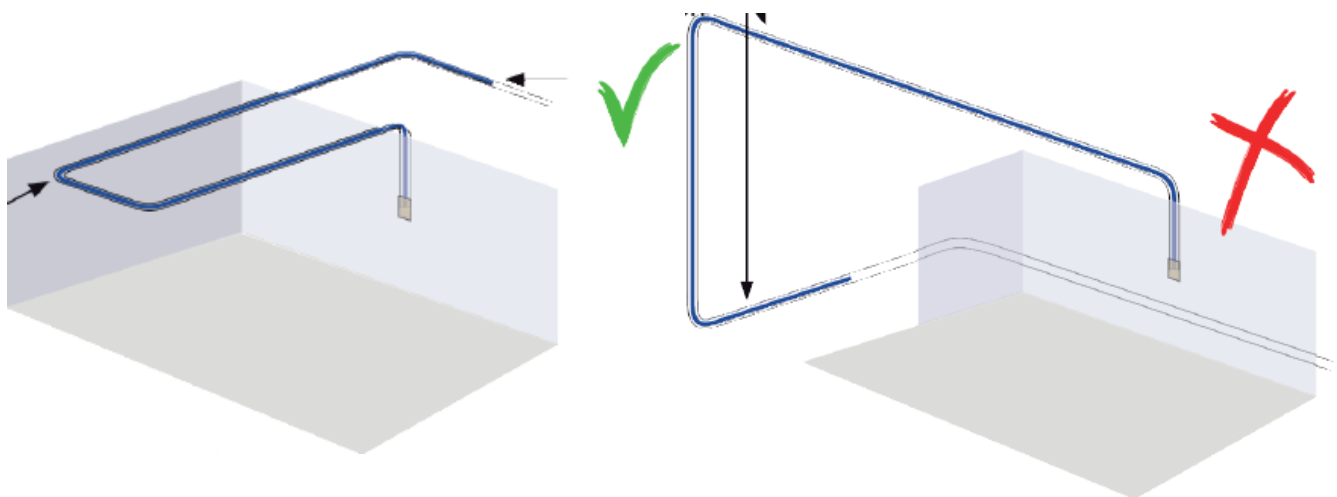
Leidingloop

Hoe meer bochten u gebruikt, hoe meer kracht ervoor nodig is om de slang uit het stofcontact te trekken. Geadviseerd wordt om per stofcontact maximaal lange 4 bochten van 90° toe te passen

Vermijd 2 bochten kort achter elkaar. Probeer de bochten gelijkmatig te verdelen, met voldoende rechte buis (minimaal 1 meter) tussen de bochten



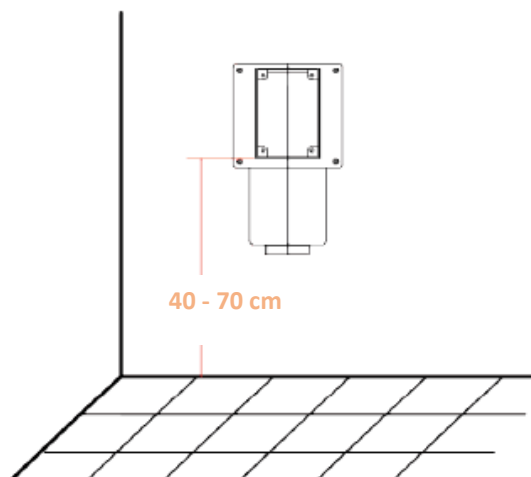
Het is belangrijk om de leidingloop zodanig te ontwerpen dat de slang op dezelfde verdieping blijft als het stofcontact



Vermijd dat de opgezogen slang op meerdere verdiepingen wordt bewaard

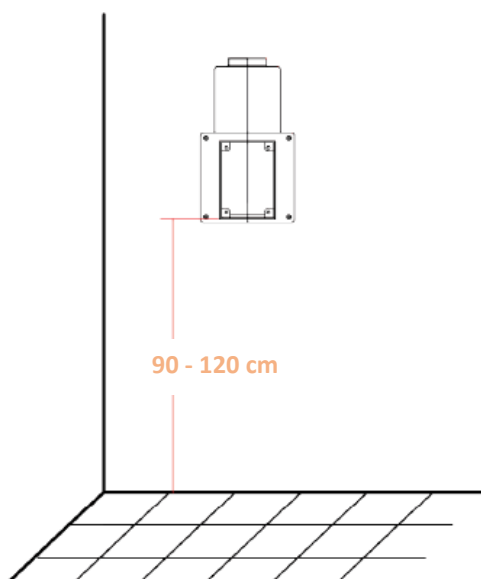
De leiding komt vanuit de vloer?

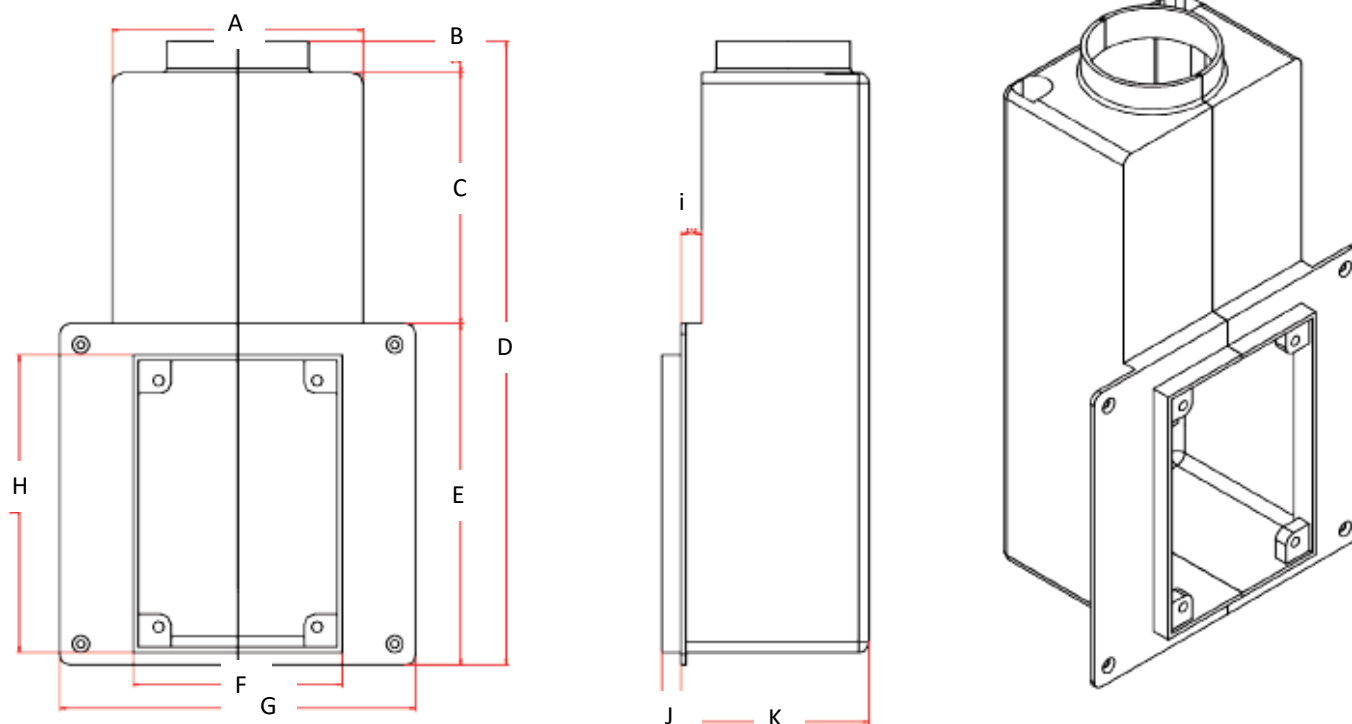
Als de stofzuigleiding - en dus de slang - vanuit de vloer komt dient de onderzijde van het stofcontact



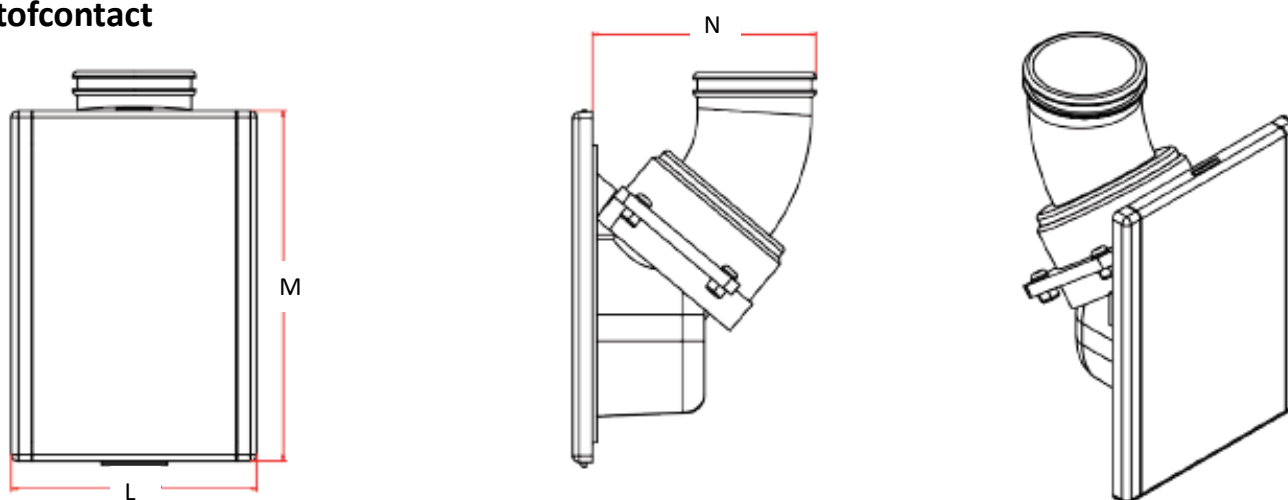
De leiding komt vanuit het plafond?

Als de stofzuigleiding - en dus de slang - vanuit het plafond komt dient de onderzijde van het stofcontact te worden gemonteerd op een hoogte van minimaal + 90 cm en maximaal + 120 cm.

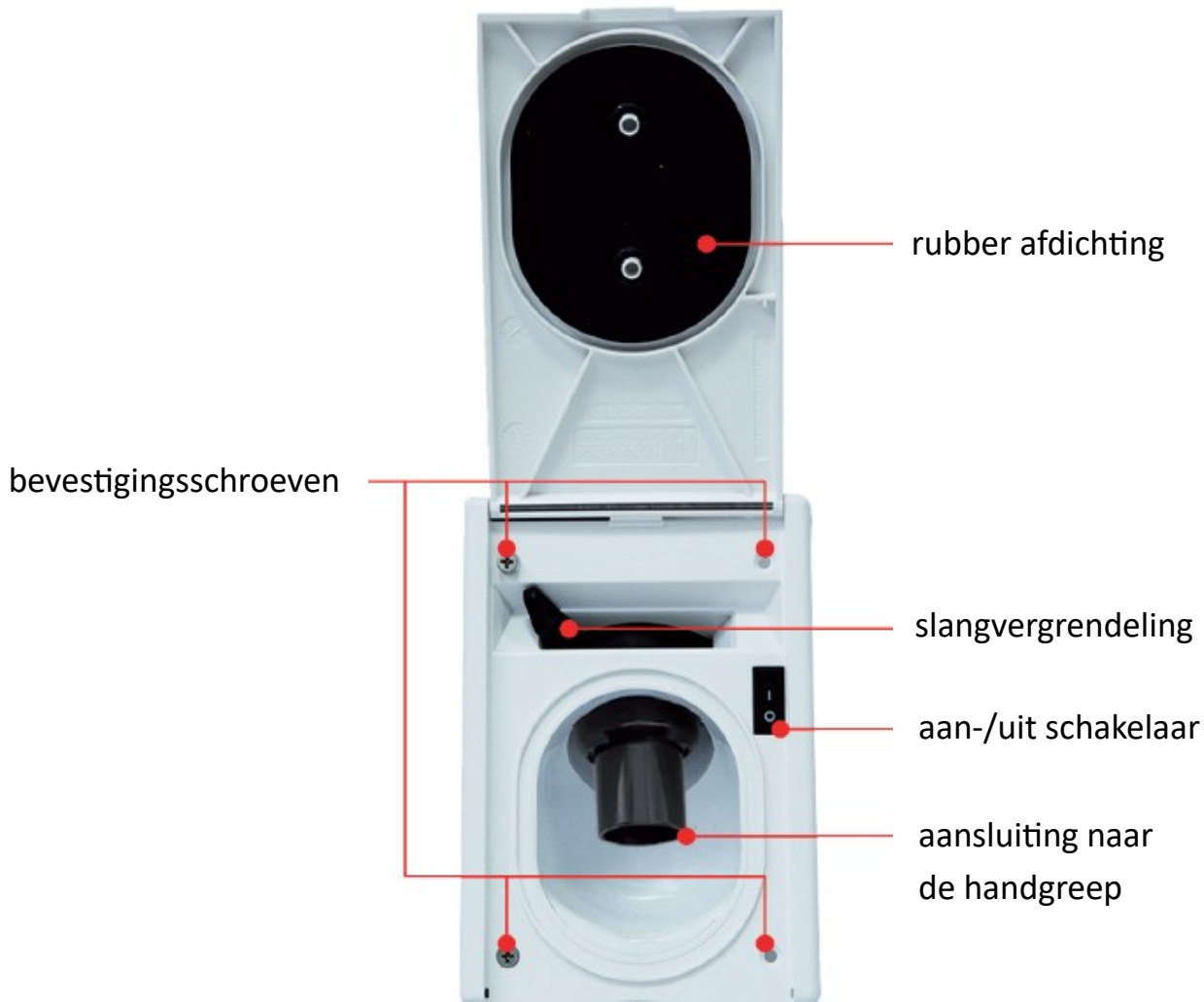


inbouwdoois massieve wand


A	B	C	D	E	F	G	H	I	J	K
120	15	120	298	163	100	170	142	10	9	90

stofcontact


L	M	N
112	160	102

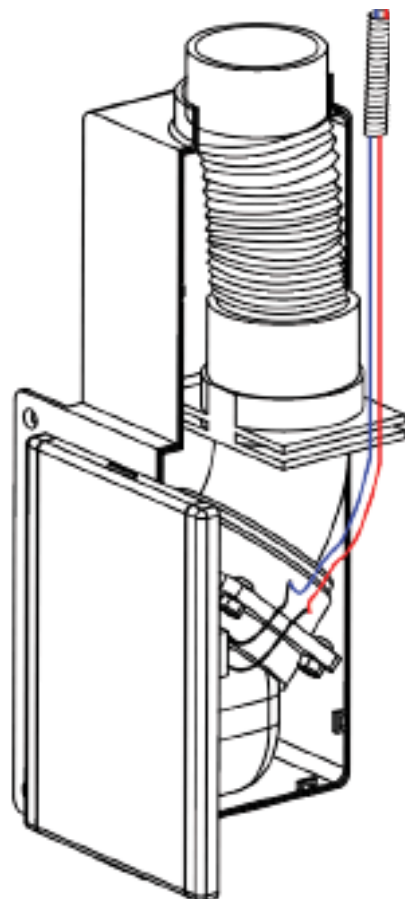
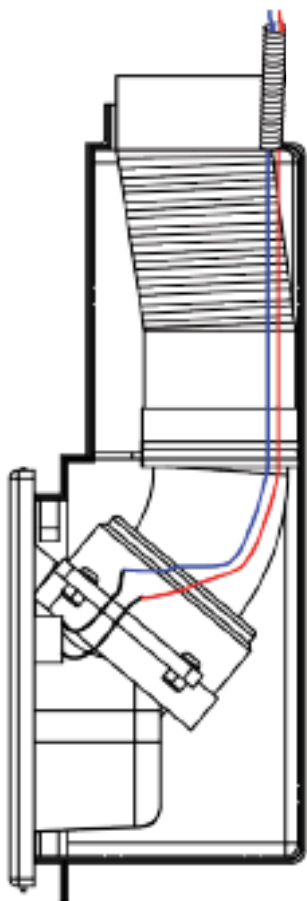


Zwakstroom kabel

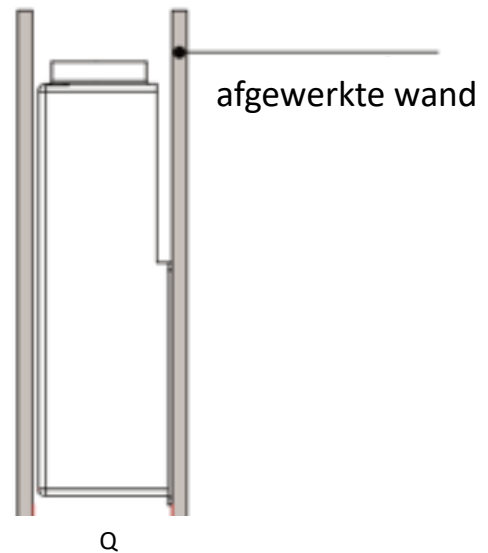
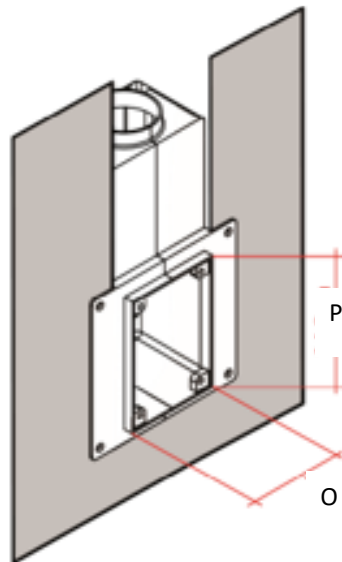
Monteer de zwakstroom kabel naar elk stofcontact, op dezelfde wijze als de conventionele stofcontacten

Verbind de 24V bekabeling van de schakelaar (aan de buitenzijde van het stofcontact) met de 24V bekabeling die naar de stofzuigunit wordt geleid

Monteer de zwakstroom kabel in een separate elektrabuis en voer deze tot in de 24V aansluiting van de Hide-a-Hose inbouwdoos



ruimtebeslag



O	P	Q
100	142	100

Test

Voer een **systemetest** en een **vacuumtest** uit, voorafgaand aan het sluiten van de wanden, vloeren en plafonds. Zo weet u zeker dat de installatie in een later stadium naar behoren gaat functioneren.

Montage van het stofcontact

Nadat de wand is afgewerkt verwijderd u het tijdelijke afdekplaatje

Bevestig het stofcontact

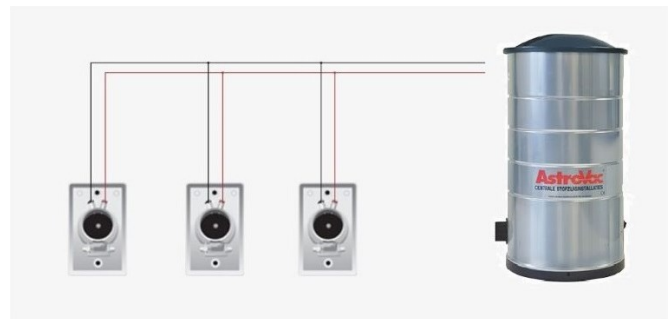
Open het stofcontact en monteer de 4 schroeven in de hoeken zodat het stofcontact op zijn plaats blijft. Draai de schroeven (handvast) aan

zwakstroomkabel

Monteer de zwakstroom kabel naar elk stofcontact, op dezelfde wijze als de conventionele stofcontacten

Verbind de 24V bekabeling van de schakelaar met de 24V bekabeling die naar de stofzuigunit wordt geleid

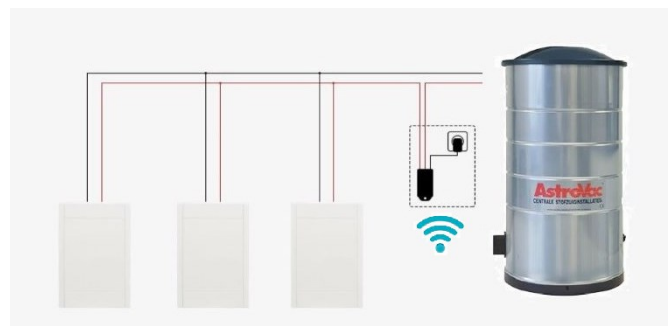
Monteer de zwakstroom kabel in een separate elektrabuis en voer deze tot in de 24V aansluiting van de Hide-a-Hose inbouwdoos



slang zonder schakelaar op het handvat



hybride opstelling



slang met draadloze afstandsbediening op het handvat

